

LAGERFØRTE RISTE TIL OFF SHORE



OFF SHORE RISTE

Offshoreriste er specielt udviklet til brug på boreplatforme i olie- og gasindustrien. Designet til at modstå de hårde forhold og sikre høj stabilitet og sikkerhed, iht. **MOTS-31** normen.

De snoede tværribbe er pressvejsset på tværs, for at holde sammen på bæreribbene.

Rundjern svejses parallelt på undersiden med de savtakkede bæreribbe. Herved opnår risten krav om kuglesikring på 15 mm.

Med præcise dimensioner og et skridsikkert design giver offshoreristen optimal sikkerhed for personale og udstyr. Uanset om det drejer sig om boreplatforme, skibe eller andre offshore-anlæg, leverer denne løsning stabilitet og pålidelighed.

Varmforzinkning iht. **DIN EN 1461** beskytter risten mod korrosion i det aggressive miljø.

RISTE



FLEXI-OXSP525-41/101-5
6100 x 1000 x 25 mm
Ubehandlet
41 x 101 mm masker
32 kg/m² - 195,2 kg/stk.



FLEXI-OXSP525-41/101-5
6100 x 1000 x 25 mm
Varmforzinket
41 x 101 mm masker
34 kg/m² - 207,4 kg/stk.

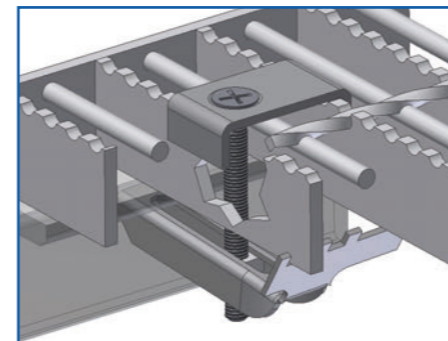


FLEXI-OXSP530-41/101-5
6100 x 1000 x 30 mm
Ubehandlet
41 x 101 mm masker
37 kg/m² - 225,7 kg/stk.

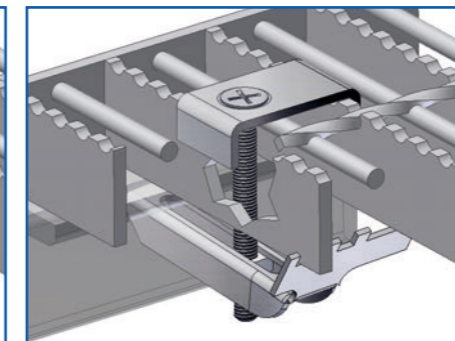


FLEXI-OXSP530-41/101-5
6100 x 1000 x 30 mm
Varmforzinket
41 x 101 mm masker
39 kg/m² - 237,9 kg/stk.

FASTGØRELSESBESLAG



B117K
Varmforzinket



B117K - A4
Rustfrit stål - AISI 316

FIBER RISTE

Fiberriste er et innovativt alternativ til stålriste, da de har tæt på samme styrke, men kun en brøkdel af massefylden og har derfor vundet stigende popularitet i en række industrier og applikationer, herunder:

- Gulvbelægning i industrielle omgivelser
- Gangbroer, platforme, trapper og dræn
- Olie- og gasindustrien
- Skibsbygning
- Kloaksystemer
- Bygge- og anlægssektoren

En fiberrist er en blanding af plastmateriale, glasfiber, additiver og farvestoffer. Det gør en fiberrist ekstremt stærk, korrosionsbestandig og UV-resistent.

De er dermed lette i vægt, nemme at tilskære og hurtige at montere.

Den konkave overflade gør at fiberriste altid klassificeres i højeste sikkerhedsklasse - **R13**.

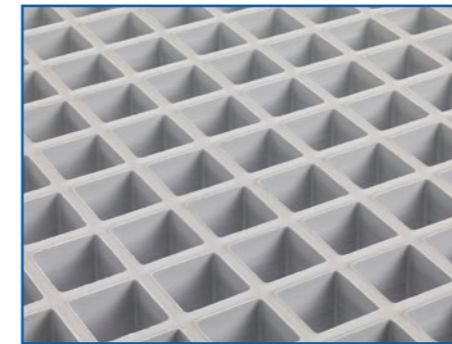


DNV-GL certificeret

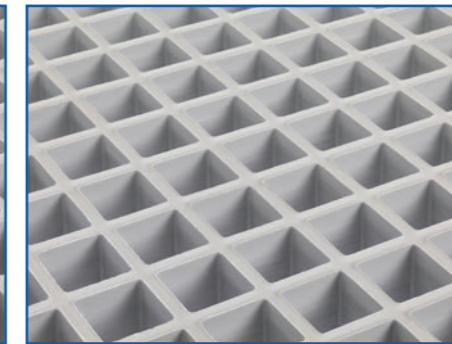


Brandklassificering
iht DIN EN 13501-1

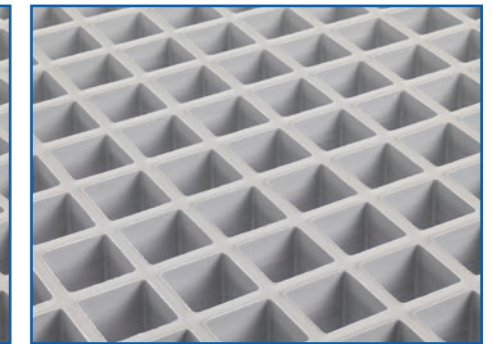
RISTE



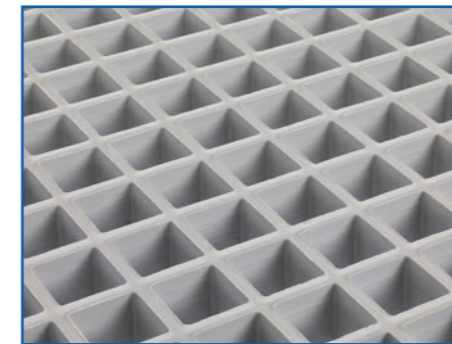
FLEXI-GRP-K525-40-5
2000 x 1000 x 25 mm
RAL 7035
40 x 40 mm masker (c/c)
12 kg/m² - 24 kg/stk.



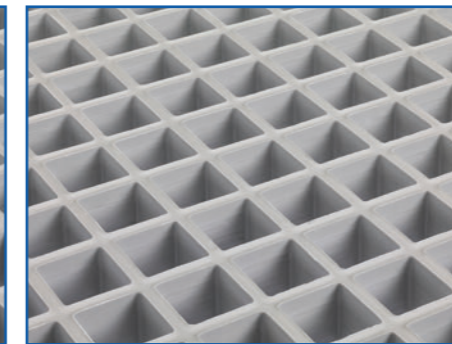
FLEXI-GRP-K530-40-5
2000 x 1000 x 30 mm
RAL 7035
40 x 40 mm masker (c/c)
13,8 kg/m² - 27,6 kg/stk.



FLEXI-GRP-K530-40-5
3000 x 1000 x 30 mm
RAL 7035
40 x 40 mm masker (c/c)
13,8 kg/m² - 41,4 kg/stk.

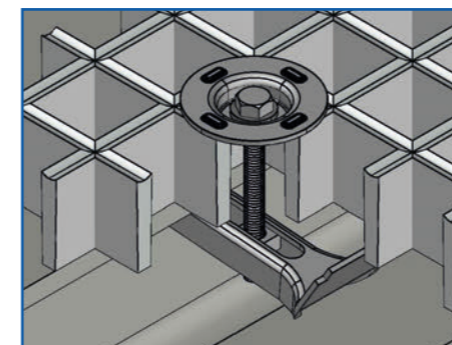


FLEXI-GRP-K538-40-5
2000 x 1000 x 38 mm
RAL 7035
40 x 40 mm masker (c/c)
18,4 kg/m² - 36,8 kg/stk.

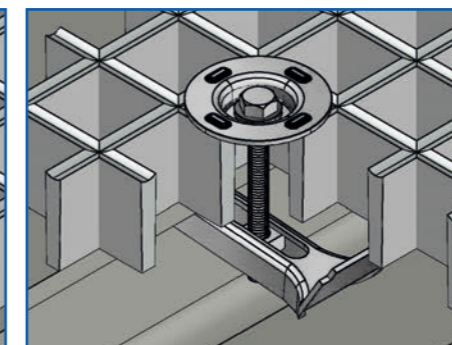


FLEXI-GRP-K538-40-5
3000 x 1000 x 38 mm
RAL 7035
40 x 40 mm masker (c/c)
18,4 kg/m² - 55,2 kg/stk.

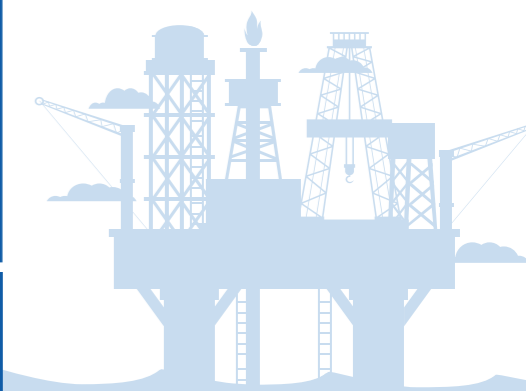
FASTGØRELSBESLAG



B138T
Varmforzinket



B138T - A4
Rustfrit stål - AISI 316





DAN-EQUIP.DK