

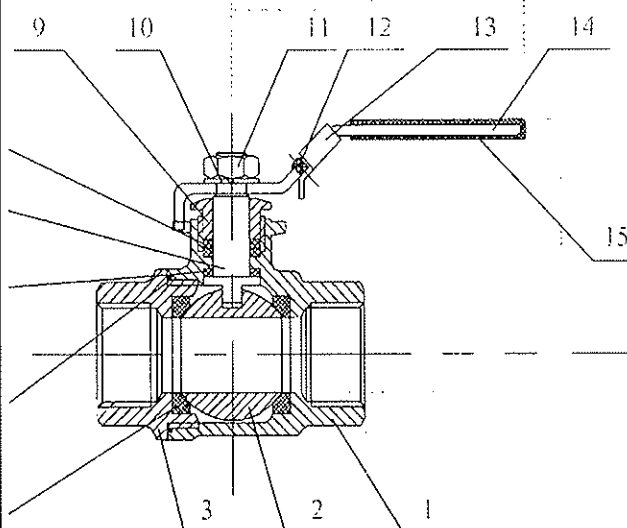
2-deit DIN M3

Rustfri kugleventil PN 64

Hus : AISI 316
 Kugle: AISI 316
 Pakninger: R-PTFE
 Spindel : AISI 316
 Håndtag : Låsbart AISI 304
 Byggelængde iht. DIN 3202 Teil 4, M3
 Gevind iht. DIN 2999 Teil 1
 Fuldt gennemløb

Option:

3-delte med svejsetilslutning, Iso-direkt montage, Stål til damp, 3 og 4-vejs, med div aktuatorer, osv.



Dimention DN	Indv. Gevind R	Byggelængde L	d	H	W
008	1/4"	50	11,6	50	96
010	3/8"	60	12,7	50	96
15	1/2"	75	15	52	128
20	3/4"	80	20	57	130
25	1"	90	25	78	162
32	1 1/4"	110	32	88	162
40	1 1/2"	120	28	95	184
50	2"	140	50	102	184
65	2 1/2"	185	65	119	224
80	3"	205	80	130	224
100	4"	240	100	159	278

Montage- og vedligholdelsesvejledning

Kugleventiler kræver ikke vedligeholdelse. Under drift skal ventilen være enten åben eller lukket. I mellemstillinger kan kugle og tætninger tage skade. Yderligere forlænger det ventilens levetid, hvis den bliver betjent mindst to gange årligt. Afhængig af drift kan spindelmøtrik efterspændes om nødvendigt.

Beskrivelse / Anvendelse

kugleventil anvendes til afspærring af væsker, gasser og granulater. Eller andet som materialerne er modstandsdygtige overfor.

Håndtag kan efter ønske aktiveres til at være låsbart / blokeret for utilsigtet betjening.